



Vom Schornstein bis zum Dachüberstand
Innovative Systemlösungen

 **VEMACO**
PROFILSYSTEME

Vemaco bietet Klempnerprofile mit System



- > **Dachrand / Unterseitig**
Flächenprofil > Prestige Profil > Easy Profil
- > **Dachrand / Stirnseitig**
Easy Profil > Stehfalz Profil > Vemaco 300 > BoDec - OT Profil
- > **Gauben, jeglicher Art**
Easy Profil > Stehfalz Profil > Prestige Profil > BoDec Profil
Zubehör: Fensterbänke, Laibung / Sturz Profil usw.
- > **Fassaden**
Easy Profil > Stehfalz > Prestige > BoDec
Zubehör: Fensterbänke, Laibung / Sturz Profil usw.
- > **Schornsteinbekleidungen**
Flächenprofil > Prestige Profil > BoDec Profil > Stehfalz > Easy Profil
- > **Schornstein Unterkonstruktion Spannfix-System**
Spannfix-Standard für Metall UK
Spannfix-Modul 3 x 5 für Dachlatten 3 x 5
Spannfix-Modul 4 x 6 für Dachlatten 4 x 6
- > **Kantprofile lt. Skizze / Zeichnung**
- > **Attika Abdeckungen (Halter / Verbinder etc.)**

Vemaco Flächenprofil

für die unterseitige Bekleidung von Dachüberständen u.ä.



- > Paneeloptik
- > Länge 2950 mm
- > Breite frei wählbar
- > Profilhöhe 5 mm
- > Material / Farbe frei wählbar
- > inkl. Zubehör



Vemaco Prestige



Prestige unser Alleskönner

- Horizontal, Vertikal
- für Fassaden - Gauben - Schornsteine
- Metall - Deckensystem
- Länge= 3000 mm /
Abdeck: 135-150-185 mm
- Trägt 12 mm auf

Die waagerechte Linienführung erfreut sich großer Beliebtheit und kommt sowohl klein - wie auch großflächig zum Einsatz

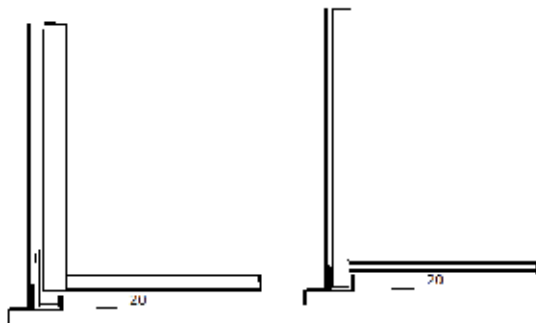


Vemaco 300



Traufen und Ortgang

- 90° Grad zum Sparren / Traufe
- inkl. vormontiertem Einhang-Profil
- Länge 2950 mm Abdeckung / Höhe: frei bis 1000 mm
- Trägt 5 mm auf / Abstand Sicke-Sicke 295 mm



mit zusätzlichem
Einhangprofil wenn
UK rechtwinklig
ausgeführt

direkt auf die UK



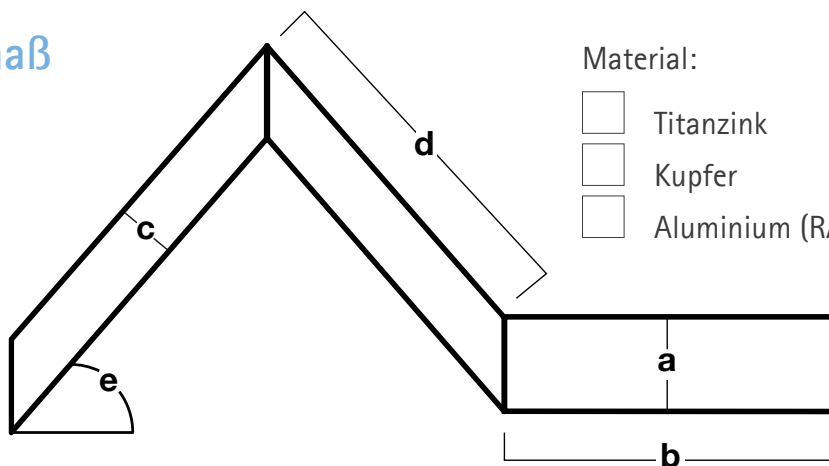
Stehfalz System



- > inkl. aller Rückkantungen
- > ohne falzen & ohne Sonderwerkzeug
- > Abdeckung 390 mm
Falzhöhe 21 mm
- > inkl. Eckausbildung & Passschare
- > Montage auch bei montiertem Ortgang bzw. Dachrinne möglich



Aufmaß



Material:

- Titanzink
- Kupfer
- Aluminium (RAL-Ton)

a = Höhe UK Traufe , m

b = Länge Traufe , m , m

c = Höhe UK Giebel , m

d = Länge Giebel , m , m

e = Dachneigung , °

Vemaco-BoDec



BoDec (Optik Boden- Deckel)

- > Vertikal
- > für Fassaden - Gauben - Schornsteine
- > Länge = 3000 mm
Abdeck: frei wählbar oder inkl. Gradzahl + Zuschnitt

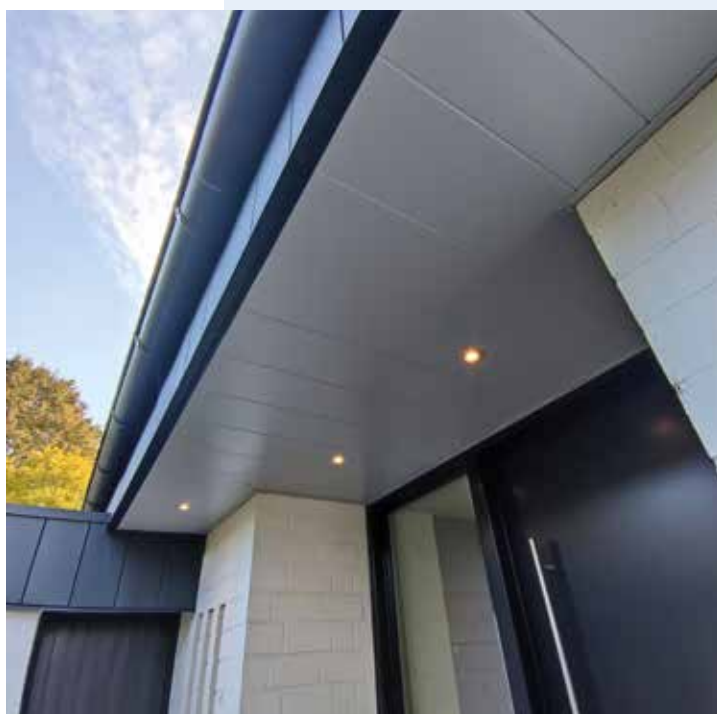
Fertigung auf Höhe-Breite-Gradzahl möglich kann auch bei runden Fassaden eingesetzt werden.



Easy-Fassaden

Easy (Schlicht + Schick)

- horizontal / vertikal
- für Fassaden - Gauben - Schornsteine
- Länge = 3000 mm
Abdeck: 235 / 265 mm
- Deckensystem (Balkone)
- Trägt nur 5 mm auf



Vemaco Spannfix-System

die Unterkonstruktion für jede Form der Bekleidung von Schornsteinen

2 x Spannfix-Gurt bis Höhe 1,50 m (Firstseitig) und zwei Abstandhalter (Traufseite)

3 x Spannfix-Gurt bis Höhe 2,10 m (Firstseitig) und zwei Abstandhalter (Traufseite)

4 x Spannfix-Gurt bis Höhe 2,90 m (Firstseitig) und zwei Abstandhalter (Traufseite)

Spannfix-Standard für Metall UK



Ein Spannfix-Gurt besteht aus:
Vier VA Ecken / Spannvorrichtung mit Ritzel und einem 4,5m langem VA Seil (alles vormontiert) + 2 Abstandhalter (Traufseite) s. Bild

An zwei diagonal gegenüber liegenden Ecken ist das Spannen des Seiles möglich. Im ersten Schritt wird über die Spannvorrichtung mit Ritzel gespannt, ist ein weiteres Spannen nötig z.B. bei größeren Schornsteinen, so geschieht dies über die Diagonalschraube.

Durch die Langlöcher in den Ecken können weitere Profile direkt mit der Unterkonstruktion vernietet / verschraubt werden.

Spannfix-Modul 3x5 (4x6) für Dachlatten



Anders als bei der Standardvariante sind hier zusätzliche Lochprofile (Module) an den Ecken vormontiert. Die Dachlatten können so direkt und ohne großen Aufwand am Spannfix befestigt (verschraubt) werden. Der Arbeitsvorgang Spannen ist der gleiche wie oben.



Bodec



Spannfix-System
für größere Kamine

- > Brandschutz-
abstände nach
§ 8 MFeuV
- > Montage ohne
bohren und dübeln
- > für eine hinter-
lüftete Bekleidung
- > eine Unterkon-
struktion: 4 Profil-
varianten (BoDec,
Prestige, Stehfalz
und Flächenprofil)



Stehfalz konisch



Flächenprofil



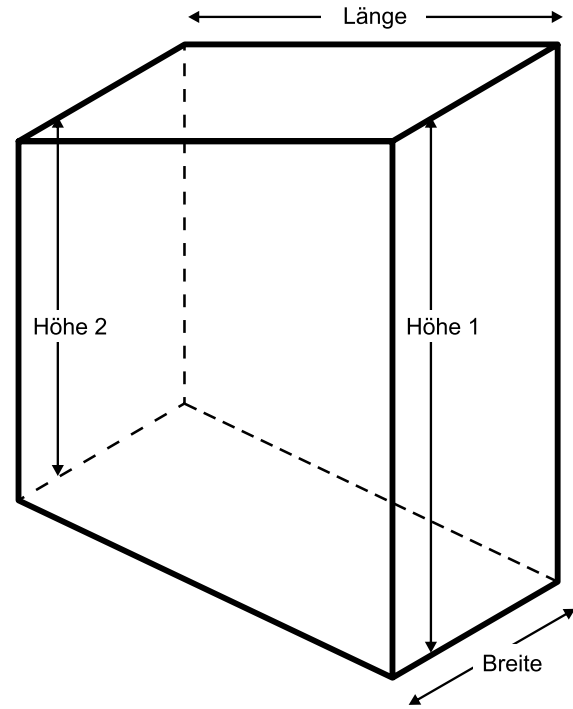
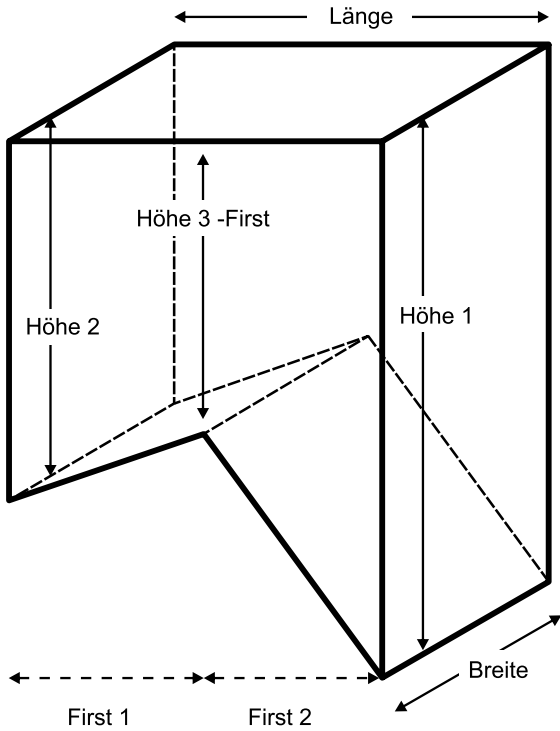
Prestige



Stehfalz



Bodec



Länge m

Breite m

Höhe 1 m

Höhe 2 m

Kamin mittig im First:

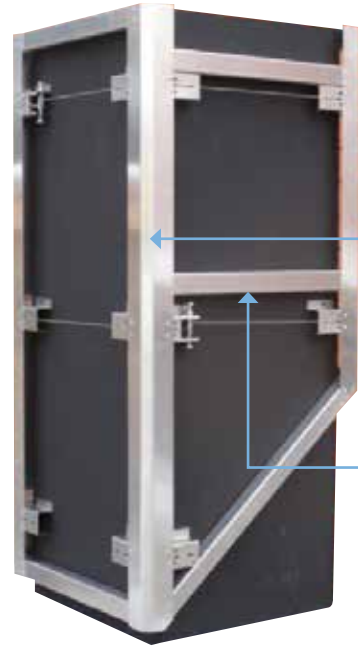
Höhe 3 m

First 1 m

First 2 m

Zink Kupfer Edelstahl

Aluminium (RAL-Ton)



Längsverbinder



Querverbinder für BoDec und Stehfalz



Hier gehts zu den Montage-Videos

Ihr Ansprechpartner: Matthias Velken

📍 Schildarpstraße 63
48712 Gescher

☎ 02542/98385
📠 02542/98384
📞 0170/8038212

✉ info@vemaco.de
🌐 www.vemaco.de